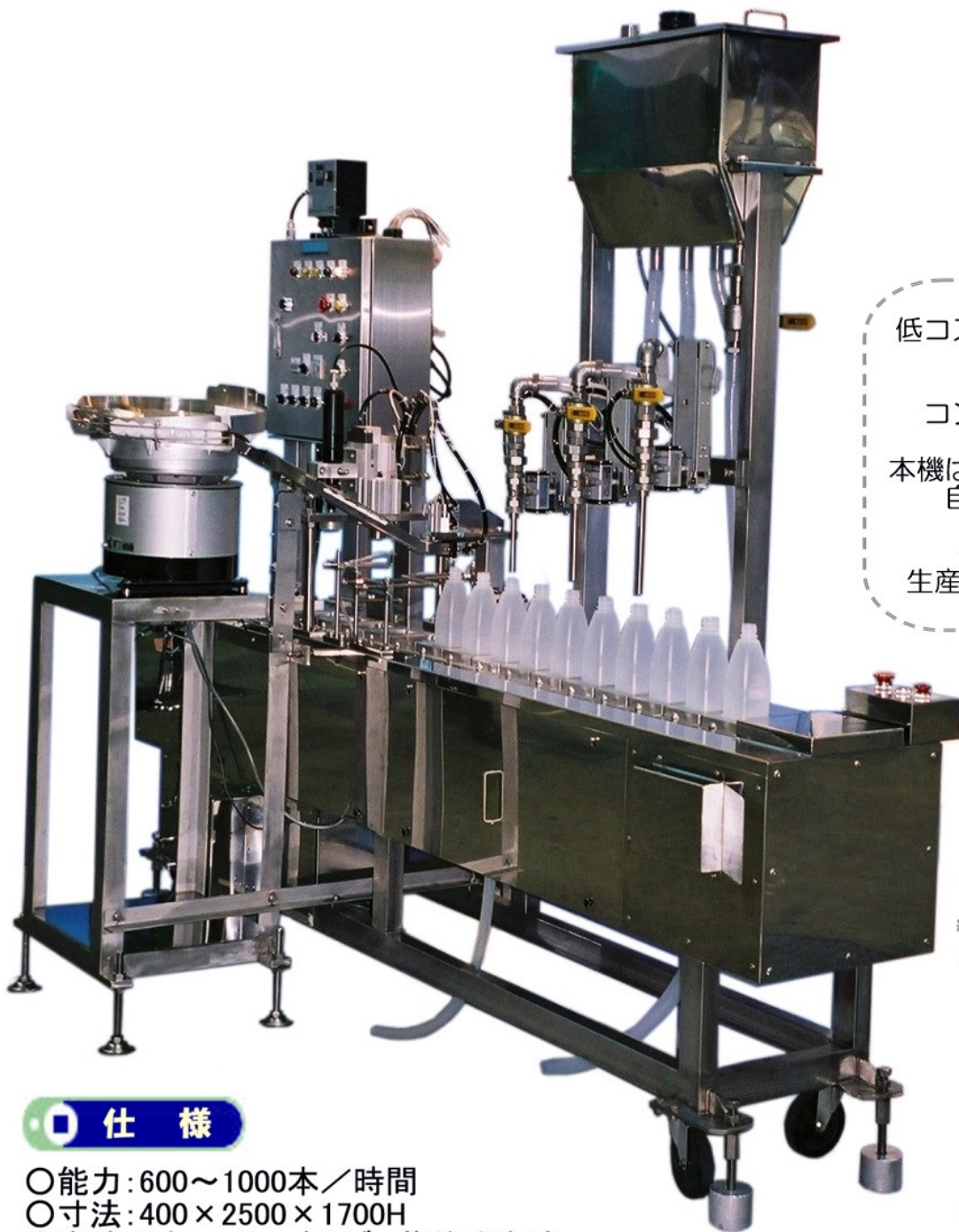


豆乳ボトル用全自動キャッパー(フィンガーロックタイプ)

1L-U2500 (キャップ自動整列) 供給機付



※イメージ写真です。

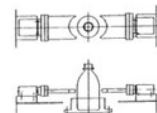
特長

低コストで優れた操作性を実現!!

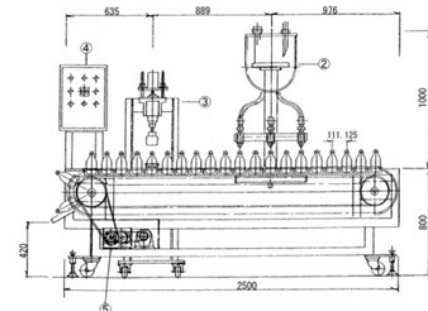
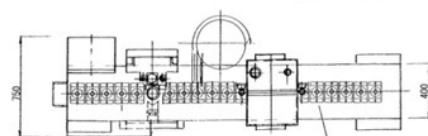
取り扱いを重視した
コンパクト&シンプル設計!!

本機は豆乳ボトル用に開発された
自動充填/自動蓋締機!

作業性/効率性を高め
生産能力約900本が可能です!!



芯出し及びボトル固定装置



仕様

- 能力: 600~1000本/時間
- 寸法: 400×2500×1700H
- 充填: 3点エアバルブ、落差式充填
- ホッパー: フロートレス一重タンク30ℓ
- キャッピング装置: 100V/振動バイブレーションキャップ自動整列機ドッキング
ボトル芯出し/廻り止め装置/ネジ部分自動洗浄付

※PPボトル PEボトル ペットボトル ビン等をキャッピングできます!

株式会社 ヤマツジ

〒150-0041 東京都渋谷区神南1-5-4-506

TEL 03-3476-5516

FAX 03-6427-0571

テクノセンター TEL/FAX 03-3464-0141

代理店